



JET UNIQUE :
L'eau percute et entraîne les pales d'une turbine l'une après l'autre. La vitesse de rotation de cette turbine est proportionnelle au débit.

TYPE "CADRAN SEC" :
Le mécanisme est étanche à l'eau, ce qui permet une lisibilité très facile dans le temps. L'eau ne peut altérer les rouleaux et le cadran.



Fiche produit



Compteur d'eau divisionnaire de vitesse A jet unique - PN16 - Lecture directe

approuvé en classe B selon directive CEE 75/33.

Lecture directe sur 8 rouleaux numérotés.

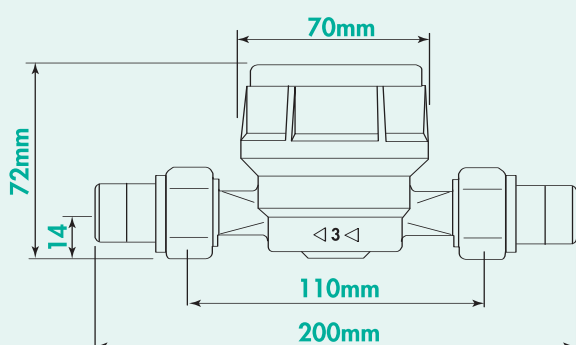
Cadran sec anti-condensation orientable à 360°.

Transmission magnétique qui assure une parfaite étanchéité entre la turbine et le mécanisme.

Système anti-coup de bélier.

Filtre à l'entrée.

Double mâle 20/27.



	Réf.
Eau froide	142-01
Eau chaude	142-03

Designations	140-01	140-03
Qmin - débit minimal avec erreur de $\pm 5\%$	30 l/h	30 l/h
Qt - débit de transition avec erreur de $\pm 2\%$	120 l/h	120 l/h
Qn - débit nominal	1,5 m³/h	1,5 m³/h
Qmax - débit maximal	5 m³/h	5 m³/h
Norme CEE	B93 322.01	B93 322.02

Pression de service	16 bars	16 bars
Température maximale	30°C	90°C

ZAE de saltgourde - BP 208
Marsac sur l'Isle - 24052 Périgueux CT Cedex 9
Tel. 05 53 02 86 86 - Fax. 05 53 08 24 40

**Robinetterie
Hammel**

www.robinetterie-hammel.fr